

# iVascular<sup>®</sup>

therapies for living

## capturer 6F & 7F

Catetere per estrazione trombi

### Strato interno in PTFE

Progettato per  
minimizzare la frizione  
e assicurare la veloce  
rimozione del trombo

### Punta innovativa

Garantisce potenza di  
aspirazione in tutte le  
circostanze



Rivestimento idrofilico durevole  
con tecnologia proprietaria



[www.ivascular.global](http://www.ivascular.global)

## Accesso rapido (RX)

Intrecciatura a filo piatto  
Mandrino di irrigidimento  
Rivestimento idrofilico per tutto il dispositivo

Pushability aumentata senza kinking nelle  
anatomie piu' tortuose

## Forte

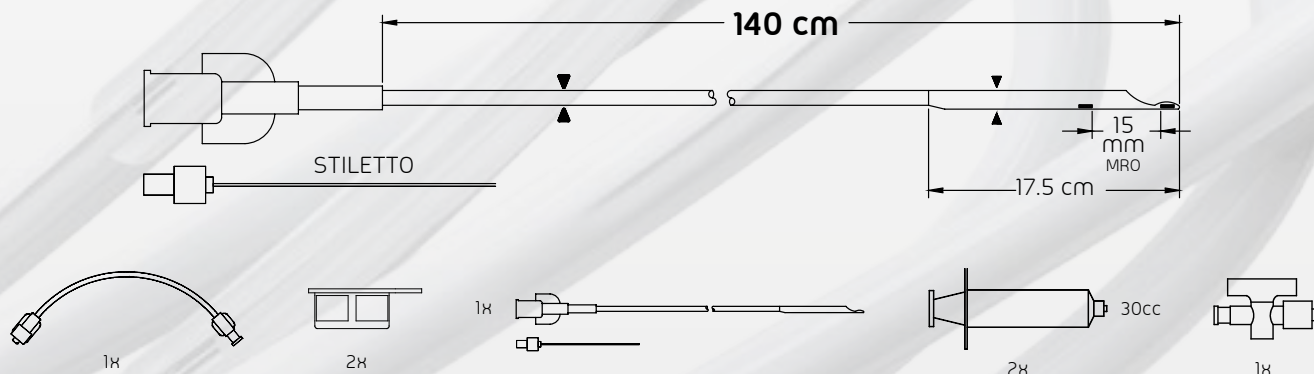
- Superiore capacita'di estrazione: **0.99 mm<sup>2</sup> (6F) - 1.39 mm<sup>2</sup> (7F)**
- **Rivestimento interno in PTFE** progettato per minimizzare frizioni e assicurare la veloce rimozione
- **Rete metallica** nel catetere per evitare il collassamento durante l'aspirazione

## Sicuro

- **2 markers radiopachi** assicurano l'accurato Posizionamento tutte le volte

# Capturer Caratteristiche

- > Lunghezza rapid exchange: **17.5 cm**
- > Lunghezza utile: **140 cm**
- > Profilo d'ingresso: **0.021" (6F) - 0.025" (7F)**
- > Compatibilita' catetere guida: **6F & 7F**
- > Compatibilita' filo guida: **0.014"**
- > Marker **radiopachi**



CE Mark 0318

### Referenze

|             |                 |
|-------------|-----------------|
| Capturer 6F | DET R14 145 601 |
| Capturer 7F | DET R14 145 701 |

La disponibilita' per la vendita di ciascun riferimento e' legata all'autorizzazione all'immissione in commercio nel paese di destinazione

Distribuito da:

# cardiva®

Via Raffaello, 8/10  
46040 Guidizzolo (MN)  
Tel. 0376 17163 - fax. 0376 840404  
customerservice@cardiva.com



Prodotto da:

Life Vascular Devices Biotech S.L.  
www.ivascular.global  
info@ivascular.global